

I.P.I.S

1st Edition

Aug. 2012



جمهوری اسلامی ایران
Islamic Republic of Iran

وزارت نیرو
Ministry of Energy

شرکت مدیریت تولید، انتقال و توزیع نیروی برق ایران (توانیر)
Iran power Generation, Transmission and Distribution Management Co.
Head Office (TAVANIR)



چاپ اول

شهریور ۱۳۹۱

استاندارد صنعت برق ایران Iran Power Industry Standard

مجموعه استانداردهای شبکه‌های هوایی توزیع برق
روکش دار و عایق شده

بخش ۲-۴: تجهیزات و یراق آلات کابل فاصله دار فشار
متوسط و الزامات آزمون

**Covered and Insulated Electrical Overhead
Distribution Network Series**

**Part 2-1 : Aerial Spacer Cable Accessories
and Acceptance Criteria**



شرکت توانیر
معاونت هماهنگی توزیع

پیوست شماره دو (بخش ۲-۴):
مجموعه نقشه های استاندارد تجهیزات و یراق آلات
کابل فاصله دار فشار متوسط

Accessories Conceptual Drawings
(STD-ASC-A)



شرکت توانیر

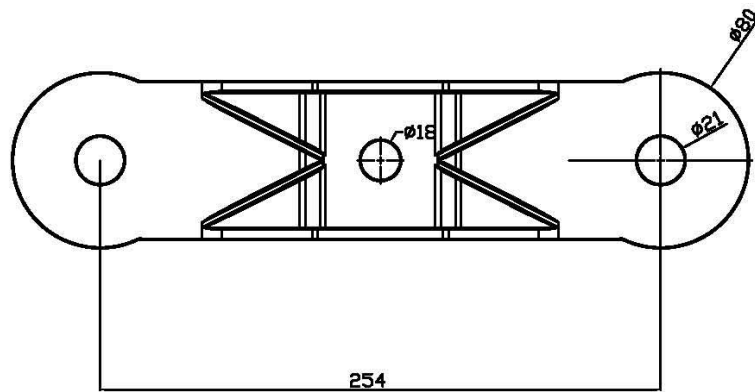
معاونت هماهنگی توزیع - دفتر پشتیبانی فنی توزیع

بخش ۲-۴ : لیست نقشه های مفهومی

شبکه هوایی کابل فاصله دار - فشار متوسط (ASC-A-STD)

لیست نقشه های شبکه هوایی با کابل فاصله دار فشار متوسط

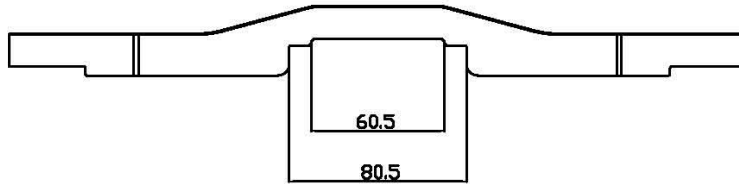
شماره	نوع آرایش	ملاحظات	نام فایل
1	براکت عبوری (کنسول)	کنسول ریخته گری آلومینیوم - بابل - ساتیستر استاندارد مکانیکی وزن ۲۰۰ کیلوگرم نیرو	ASC-A-1
2	رکاب	مخصوص براکت عبوری	ASC-A-2
3	کلمپ سیم نگهدارنده (کلگی)	دو سازه بلیچ مربوطه	ASC-A-3
4	فاصله نگهدارنده (اسپیسر)	انوری شکل معلوم در طول UV داوای بست های آهنی	ASC-A-4
11	بازوی ضد انحراف	جانگویی از انحراف و نوسان اسپیسر	ASC-A-11
12	سیم اصله کردن	روکش دار - مارپیچی	ASC-A-12
13	براکت زاویه مثلثی شکل	از تودان شماره ۴ - گالوانیزه گرم	ASC-A-13
16	کلمپ زاویه سیم نگهدارنده	داوای حائل استحکام کششی ۴۰ کیلوپوند	ASC-A-16
22	صفحه اتصال مقره های دوتایی (دوبل)	فرلادی گالوانیزه گرم	ASC-A-22
23	زنجر (شیکل)	رکاب انتهایی گالوانیزه گرم ۶۰ کیلوپوند	ASC-A-23
28	کنسول کششی C شکل	از تودان شماره ۸ - گالوانیزه گرم و نیمه شماره ۶ گالوانیزه	ASC-A-28
29	سیم گیر مارپیچی (انتهایی کننده) هادی روکشدار سه لایه	Dead End Heli Form GRIP آلومینیوم آلیاژی داوای روکش	ASC-A-29
32	کلمپ انگشتی	مخصوص سیم گیر مارپیچی هادی روکش دار	ASC-A-32
37	کلمپ انتهایی اتوماتیک (مغروطی شکل)		ASC-A-37
38	سایدآرم مقره سوزنی	۴۰ ساتیستر - گالوانیزه گرم	ASC-A-38



نمای اصلی



نمای جانبی



نمای روبرو

فولادی گالوانیزه گرم

صفحه اتصال مقره های دوتایی (دوبل)	شرکت توانیر  TAVANIR Co.	Double Insulator Plate
	معاونت هماهنگی توزیع Elect. Power Dist. Deputy	
استاندارد تجهیزات و یراق آلات کابل فاصله دار فشار متوسط	DATE : 1390.10 (Dec. 2011) APP. : Standard Committee	Dwg. No. ASC-A-22

I.P.I.S

1st Edition

Aug. 2012



جمهوری اسلامی ایران
Islamic Republic of Iran

وزارت نیرو
Ministry of Energy

شرکت مدیریت تولید، انتقال و توزیع نیروی برق ایران (توانیر)
Iran power Generation, Transmission and Distribution Management Co.
Head Office (TAVANIR)



چاپ اول

شهریور ۱۳۹۱

استاندارد صنعت برق ایران
Iran Power Industry Standard

مجموعه استانداردهای شبکه‌های هوایی توزیع برق
روکش‌دار و عایق شده

قسمت ۳-۴: نصب، اجرا و بهره‌برداری کابل فاصله‌دار
فشار متوسط

**Covered and Insulated Electrical Overhead
Distribution Network Series**

**Part 3-4: Installation and Maintenance
Of Spacer Cable O.H. Line**



شرکت توانیر
معاونت هماهنگی توزیع
دفتر پشتیبانی فنی توزیع

مجموعه نقشه های استاندارد نصب و بهره برداری از
شبکه های هوایی روکش دار و عایق شده

پیوست شماره یک (بخش ۳-۴):

(STD-ASC-I&O)

جزئیات اجرایی انواع آرایش های
شبکه هوایی کابل فاصله دار - فشار متوسط

بهمن ماه ۱۳۹۰



شرکت توانیر

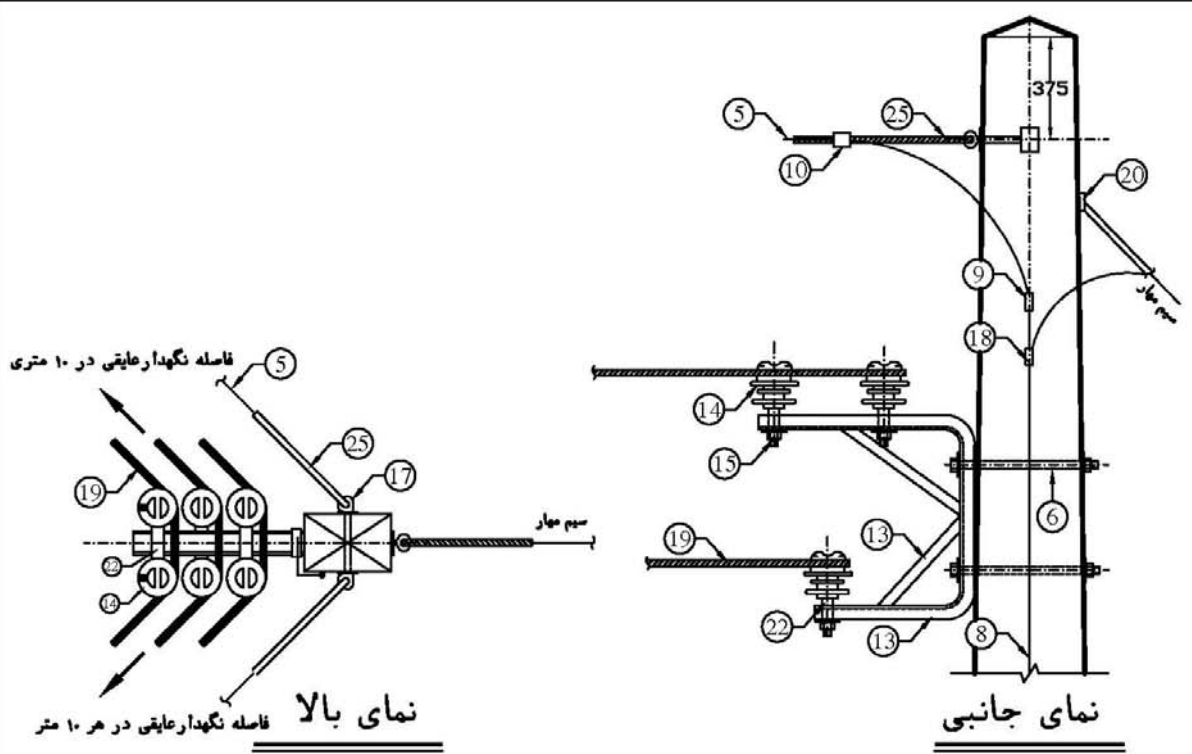
معاونت هماهنگی توزیع - دفتر پشتیبانی فنی توزیع
بخش ۳-۴: لیست نقشه های اجرایی (انواع آرایشهای سرتیر)
شبکه هوایی کابل فاصله دار - فشار متوسط (STD-ASC-I&O)
لیست نقشه های شبکه هوایی با کابل فاصله دار فشار متوسط

ردیف	نوع آرایش	ملاحظات	نام فایل
1	پایه عبوری (آویزی) - تک مداره	زاویه انحراف $0^{\circ} < \alpha < 5^{\circ}$	ASC-S-01
2	پایه عبوری (آویزی) - دو مداره روبرو (شکل T)	زاویه انحراف $0^{\circ} < \alpha < 5^{\circ}$	ASC-2ST-02
3	پایه عبوری (آویزی) - دو مداره (شکل S)		ASC-2Ss-03
4	پایه عبوری (آویزی) - دو مداره زیرهم (شکل K)		ASC-2SF-04
5	پایه عبوری (آویزی) - سه مداره		ASC-3S-05
6	پایه عبوری (آویزی) - سه مداره یکطرفه (عبودی)		ASC-3SV-06
7	پایه عبوری (آویزی) - چهار مداره		ASC-4S-07
8	پایه عبوری (آویزی) تک مداره	با سازه افقی ارتفاع	ASC-SE-08
*	شماتیک انواع ترکیب آرایش های آویزی (عبوری)	یک مداره الی چهارمداره	ASC-S-09
10	پایه عبوری (آویزی) - تک مداره با بازوی ضد انحراف	زاویه انحراف $5^{\circ} < \alpha < 10^{\circ}$	ASC-AS-10
11	پایه زاویه دار (عبوری) - تکمداره	زاویه انحراف $5^{\circ} < \alpha < 10^{\circ}$	ASC-A-11
12	پایه زاویه دار (عبوری) - تکمداره با مقره سوزنی	زاویه انحراف $10^{\circ} < \alpha < 30^{\circ}$	ASC-AP-12
13	پایه زاویه دار (عبوری) - تکمداره با دو مقره سوزنی	زاویه انحراف $30^{\circ} < \alpha < 60^{\circ}$	ASC-A2P-13
14	پایه کششی (دو انتهای)	بند 2D	ASC-2D-14
15	پایه کششی با پایه های دوبل - دو مداره	بند 2*2D _T	ASC-2(2D _T)-15
16	پایه کششی دو مداره - زیر هم	بند 2*2D _s	ASC-2(2D _s)-16
17	پایه کششی دو مداره - زیر هم	بند 2*2D _f	ASC-2(D _f)-17
18	پایه کششی - با پایه های دوبل - سه مداره	بند 3*2D	ASC-3(2D)-18
19	پایه کششی - سه مداره - زیر هم	بند 3*2D _v	ASC-3(2D _v)-19
20	پایه کششی - با پایه های دوبل - چهار مداره	بند 4*2D	ASC-4(2D)-20
21	پایه انتهای (یک طرف کششی) - تکمداره	بند D _E	ASC-D _E -21
*	شماتیک انواع ترکیب آرایش های کششی (انتهای)	یک مداره الی چهارمداره	ASC-D-22
23	انتخاب گیری در سمت شبکه کابل فاصله دار		ASC-TF-23
24	انتخاب گیری از سمت شبکه کابل فاصله دار		ASC-TB-24
25	پایه انتهای دارای سرکابل فیدر سرعط		ASC-F-25
26	جهت اتصال ترانس زیر شبکه فاصله دار		ASC-J-26

بهمن ماه ۱۳۹۰

جدول لیست تجهیزات و یراق آلات در نقشه جزئیات اجرایی شبکه هوایی کابل فاصله دار

شماره	نام	شرح مشخصات
1	براکت عبوری (کنسول)	کنسول ریخته گری آلومینیوم - طول ۶۰ سانتیمتر - مساحت سطح مقطع ۲۰۰ کیلوگرم نیرو
2	رکاب	مخصوص براکت عبوری
3	کلب سیم نگهدارنده	دو ضلعی با پیچ مربوطه
4	فاصله نگهدارنده ای (اسپیسر)	نوعی شکل ملام در طول ۱۲۷ دارای بسته های انحراف
5	سیم نگهدارنده (مسئجر) فولاد گالوانیزه	به سطح $787 \times 787 \text{mm}^2$ (ناری مادامدوام) (Densarog)
6	پیچ یک سرزده 16-80mm	گالوانیزه
7	مهره باوشر مرصی و واشر مرصی	گالوانیزه
8	سیم مسی سیستم زمین (اوت)	به سطح مقطع حداقل 25mm^2
9	پست نگهدارنده سیم مسی	
10	کلب دو ضلعی	اتصال سیم زمین (سی) به سیم نگهدارنده فولادی
11	بازوی ضد انحراف	چلوگیر از انحراف و فرمان اسپیسر
12	سیم اسله کردن	روکش دار - مارپیچی
13	براکت زاویه - مثلثی شکل	از فولادین نمره ۶ - گالوانیزه گرم
14	مقره سوزنی	۲۰ کیلووات پلیمری
15	پایه مقره سوزنی	بند طراحی
16	کلب زاویه سیم نگهدارنده	دارای حداقل استحکام کششی ۲۰ کیلووات
17	پیچ قلاب دار	گالوانیزه گرم - دارای مهره چسب به قطر 18mm
18	کلب مسی دو ضلعی	سیم سی اوت
19	هادی آلومینیومی روکشدار سه لایه	کابل فاصله دار کنار محوطه
20	قلاب مخصوص بستن سیم چهار	گالوانیزه
22	مشنه اتصال مقره های دوتایی (دوبل)	فولادی گالوانیزه گرم
23	زنجیر (شیکل)	رکاب انتهایی گالوانیزه گرم ۲۰ کیلووات
25	سیم گیر مارپیچی سیم فولادی	
27	پایه میله مقره	
28	کنسول کششی - شکل	از فولادین نمره ۸ - گالوانیزه گرم و نیمی نمره ۶ گالوانیزه
29	سیم گیر مارپیچی (انتهایی کننده) هادی روکشدار سه لایه	Dead End Heli Form GRIP آلومینیوم آلاری دارای روکش
30	مقره کششی پلیمری	۲۰ کیلووات - ۲ سی - دو ضلعی و دو ضلعی
31	چلو بر مقره	گالوانیزه
32	کلب انگشتی	مخصوص سیم گیر مارپیچی هادی روکش دار
33	کلب انگشتی با تحمل بالا	مخصوص سیم گیر مارپیچی سیم چهار
34	مهره چشمی	برای پیچ نمره ۶۶ میلیمتری بلکه مهره اضافی
35	سیستم برنگیر ۲۰ کیلو آمپری	
36	پیچ دو سر دنده M16 بطول ۴۵ سانتیمتر	
37	کلب انتهایی آلومینیوم (مخروطی شکل)	
38	سایدآرم مقره سوزنی	۲۵ سانتیمتر - گالوانیزه گرم
39	پیچ کلب	
40	پیچ رکاب	
41	پیچ و مهره گالوانیزه	
43	فیوزکات اوت ۲۰ کیلووات	
44	مقره انکلی انقی	
45	سکوی نگهدارنده کات اوت	
46	کانکتور دو ضلعی آلومینیومی و کاور مربوطه	

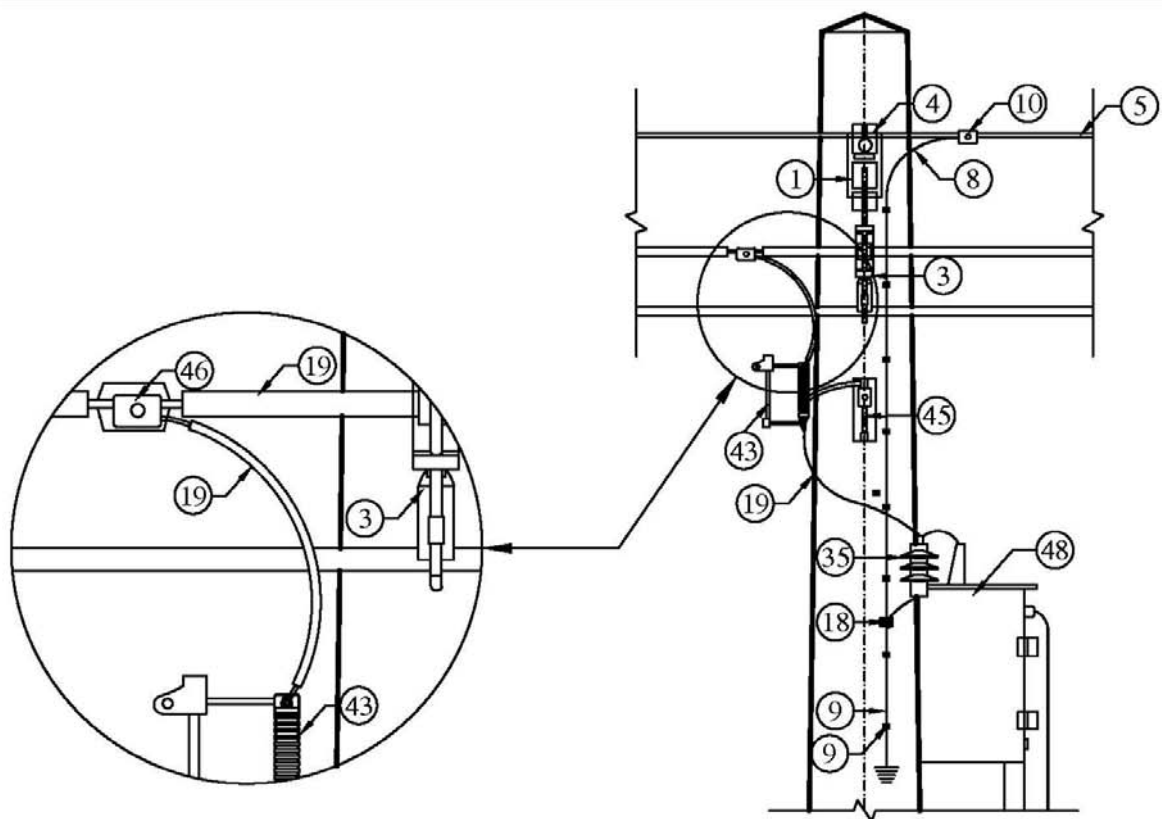


	سیم گیر ماریجی سیم فولادی	۲	25
	صفحه اتصال مقره های دوتایی (دوبل)	۲	22
	قلاب مخصوص بستن سیم مهار	۲	20
	مورد نیاز هادی آلومینیومی روکش دار سه لایه	19	19
	به سطح مقطع هادی آلومینیوم ۶۷		
	گالوانیزه گرم - دارای مهره چسبی به قطر 16mm	۲	17
	بیج قلاب دار		
	پایه مقره سوزنی	۶	15
	بین طرفین		
	مقره سوزنی	۶	14
	۲۰ کیلوولت پلیمری		
	براکت زاویه	۱	13
	از ناودانی نمره ۴ - گالوانیزه گرم		
	کلمپ دوشیاره	۳	10
	اتصال سیم زمین (مس) به سیم نگهدارنده فولادی		
	بست نگهدارنده سیم مسی	مورد نیاز	9
	سیم مسی سیستم زمین (ارت)	مورد نیاز	8
	به سطح مقطع حداقل ۳۵mm ²		
	واشر مربعی واشر فنری ومهره	۴	7
	گالوانیزه گرم		
	بیج یک سرزوه ۱۶ بطول ۳۵۰mm	۲	6
	گالوانیزه گرم		
	سیم نگهدارنده (مسنجر) فولاد گالوانیزه	مورد نیاز	5
	به مقطع ۷۸۲،۲۸mm ² (منزلی هادی Canary)		
شرح مشخصات	نام یراق	شماره تعداد	

پایه زاویه دار (عبوری) - تکمداره با دو مقره سوزنی زاویه انحراف $30^\circ < \alpha < 60^\circ$ استاندارد نصب و بهره برداری شبکه هوایی کابل فاصله دار فشار متوسط	شرکت توانیر	TAVANIR Co.	Angle pole-double pin type insulator line deviation $30^\circ < \alpha < 60^\circ$
	معاونت هماهنگی توزیع - دفتر پشتیبانی فنی Elect. Power Dist. Deputy		
	DATE : 1390.11 (Jan-2012)		Dwg. No. ASC-A2P-13
	APP. : Standard ASC		

رکاب انتهایی گالوانیزه گرم ۷۰ کیلو نیون	زنجیر (شیکل)	۱	23
	صفحه اتصال مقره های دوتایی (دوبل)	۱	22
	قلاب مخصوص بستن سیم مهار	۳	20
گالوانیزه	هادی آلومینیومی روکشدار سه لایه	مورد نیاز	19
سیم سی ارت	کلب سی دوشیاره	مورد نیاز	18
گالوانیزه گرم - دارای مهره چسبی به قطر 16mm	پیچ قلاب دار	۳	17
	کلب زاویه سیم نگهدارنده	۳	16
پن طرفین	پایه مقره سوزنی	۳	15
۲۰ کیلو ولت پلمبری	مقره سوزنی	مورد نیاز	14
از نودانی نمره ۴ - گالوانیزه گرم	براکت زاویه	مورد نیاز	13
روکش دار - مارپیچی	سیم اصله کردن	۳	12
چلوگیری از انحراف اسپیسر	بازوی ضدنوسان	۱	11
اتصال سیم زمین (سی) به سیم نگهدارنده فولادی	کلمپ دوشیاره	۶	10
	بست نگهدارنده سیم سی	۶	9
به سطح مقطع حداقل ۳۵ mm ²	سیم سی سیستم زمین (ارت)	۱	8
گالوانیزه گرم	واشر مربعی واشر فنری ومهره	۴	7
گالوانیزه گرم	پیچ یک سرزوه ۱۶ بطول ۳۵۰ mm	۳	6
به مقطع ۷۸، ۷۸ mm ² (منزلی هادی Canary)	سیم نگهدارنده (منسجر) فولاد گالوانیزه	۱	5
لوزی شکل مقاوم در مقابل UV	فاصله نگهدار (اسپیسر) عایقی	۳	4
لوزی شکل مقاوم در مقابل UV	کلمپ سیم نگهدارنده	مورد نیاز	3
مخصوص براکت عبوری	رکاب	مورد نیاز	2
کنسول ریخته گری آلایز آلومینیوم - بطول ۶۰ سانتیمتر استقامت مکانیکی وزن ۲۰۰۰ کیلوگرم نیرو	براکت عبوری (نگهدارنده)	۱	1
شرب مشخصات	نام براق		شماره تعداد

پایه انتهایی دارای سرکابل فیدر سرخط	شرکت توانیر  TAVANIR Co.	Dead end pole with terminal.
	معاونت هماهنگی توزیع - دفتر پشتیبانی فنی Elect. Power Dist. Deputy	
استاندارد نصب و بهره برداری شبکه هوایی کابل فاصله دار فشار متوسط	DATE : 1390.11 (Jan-2012) APP. : Standard ASC	Dwg. No. ASC-F-25



نمای جانبی

		ترانسفورماتور هوایی	۱	48
		کانکتور دو شیاره آلومینیومی و کاور مربوطه	۳	46
		سکوی نگهدارنده کات اوت	۱	45
		فیوزکات اوت ۲۰ کیلوولت	۳	43
	گالوانیزه	هادی آلومینیومی روکشدار سه لایه	مورد نیاز	19
	اتصال سیم زمین (مس) به سیم نگهدارنده فولادی	کلمپ دو شیاره	۱	10
	به سطح مقطع حداقل 35 mm^2	سیم مسی سیستم زمین (ارت)	مورد نیاز	8
	به مقطع $7 \times 7 \times 28 \text{ mm}^2$ (متری هادی Canary)	سیم نگهدارنده (مسنجر) فولاد گالوانیزه	مورد نیاز	5
	لوزی شکل مقاوم در مقابل UV	کلمپ سیم نگهدارنده	۱	3
	شرب مشخصات	نام یراق	شماره تعداد	

جمعیتر اتصال ترانس زیر شبکه فاصله دار	شرکت توانیر TAVANIR Co. معاونت هماهنگی توزیع - دفتر پشتیبانی فنی Elect. Power Dist. Deputy	Tap off terans former.
استاندارد نصب و بهره برداری شبکه هوایی کابل فاصله دار فشار متوسط	DATE : 1390.11 (Jan-2012) APP. : Standard ASC	Dwg. No. ASC-J-26